

## Laboratorium Techniki Budowlanej

Sp. z o.o.

41-306 Dąbrowa Górnicza, ul. Laski 83 ; NIP 629-246-59-43  
Jednostka notyfikowana/NB 1827 Jednostka akredytowana AB661  
tel/fax (+48) 32 264 079; LTB@LTB.org.pl  
KRS 000047876; REGON 243166560  
Wysokość kapitału zakładowego: 66 000 PLN Sąd Rejonowy Katowice-Wschód VIII  
Wydział Gospodarczy Krajowego Rejestru Sądowego; Kapitał zakładowy opłacony w całości



AB 661

# ŚWIADECTWO BADAŃ TYPU (TT)

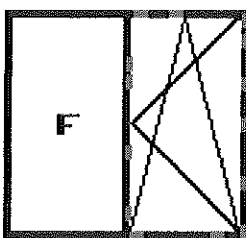
do normy PN-EN 14351-1+A2

Nr 555/B-2017-1

Laboratorium Techniki Budowlanej przeprowadziło badania próbek okien i drzwi balkonowych opisanych w rejestrze badań znakiem 555/B-2017 dostarczonych przez firmę:

## SŁOWIŃSCY Sp. J.

62-400 Słupca, ul. Wspólna 2

Badany obiekt: Próbkę nr 1	
- punkty ryglowania	
	
B=1800, H=2000	
System: <b>Marconi 2 Max</b>	
Ościeżnica	Sosna
Skrzydło	Sosna
Słupek stały	Sosna
Okładzina ALU	Aluron Classic 86 mm
Uszczelka przyszyb.	Sillikon Wacker
Uszczelka	Inter Dev.: SV12, S6600
Uszczelka	Aluron AU2015/20
Listwa okucie	Sosna + silikon
IGU	ROTO
	4/16/4/16/4
Deklarowanie parametrów dla innych obiektów należy prowadzić zgodnie z zasadami podanymi w normie PN-EN 14351-1+A2	
Wyniki badań odnoszą się do badanej próbki i warunków badania	

Właściwość	Wynik oceny zgodności Norma klasyfikacyjna	Ocena zgodności: norma badawcza/wynik badania
4.2 PN-EN 14351-1+A2	PN-EN 12210	PN-EN 12211
<b>Odporność na obciążenie wiatrem</b>	<b>Klasa C4</b>	Odporność na obciążenie wiatrem Ciśnienie próbne P1 1600 Pa Ugięcia słupka Ciśnienie „+” 1/598 Ciśnienie „-” 1/867
4.14 PN-EN 14351-1+A2	PN-EN 12207	PN-EN 1026
<b>Przepuszczalność powietrza</b>	<b>Klasa 4</b>	Przepuszczalność powietrza przy różnicy ciśnień 100 Pa (Max P-próbne 600 Pa Przepuszczalność powietrza referencyjna przy 100 Pa: 3m <sup>3</sup> /h m <sup>2</sup> lub 0,75m <sup>3</sup> /h m 0,21 m <sup>3</sup> /h m <sup>2</sup> lub 0,14 m <sup>3</sup> /h m
4.5 PN-EN 14351-1+A2	PN-EN 12208	PN-EN 1027
<b>Wodoszczelność</b>	<b>Klasa E900</b>	Nieosłonięte Szczelne do różnicy ciśnień: 900 Pa
4.8 PN-EN 14351-1+A2		PN-EN 14609
<b>Nośność urządzeń zabezpieczających</b>	<b>Wartość progowa 350 N</b>	Wymaganie spełnione

Kierownik Jakości

M. Ziła  
Maciej Ziła



Dąbrowa Górnicza, dnia 17 maja 2017 r.

Kierownik Techniczny

Bogdan Wójtowicz  
mgr inż. Bogdan Wójtowicz