

Laboratorium Techniki Budowlanej  
Sp. z o.o.  
Dąbrowa Górnicza 41-306, ul. Łaski 83  
NIP 6292465943; KRS 0000447876  
Jednostka notyfikowana/Notified body 1827  
www.LTB.org.pl



AB 661

tel/fax: (+48) 32 26 4 079 kom: 608 50 66 32; 608 50 66 35; 604 97 62 07  
Bank Śląski S.A. o/Dąbrowa Górnicza nr 17 1050 1360 1000 0023 6773 9022

## Świadectwo Badań Wstępnych Typu do normy PN-EN 14351-1+A1

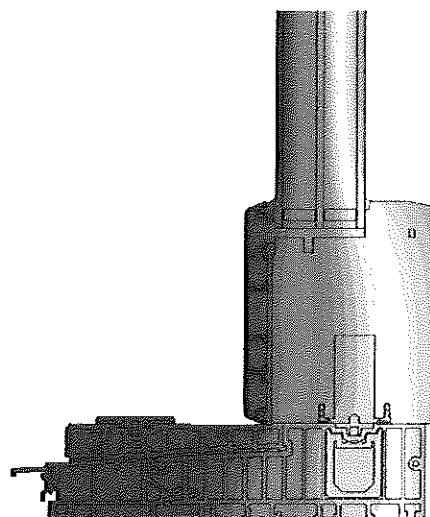
### Nr 228/B – 2013 – 1

Laboratorium Techniki Budowlanej przeprowadziło wg norm PN-EN ISO 10077-1:2007 i PN-EN ISO 10077-2:2012 obliczenia cieplne drzwi przesuwnych dwukwaterowych drewniano-aluminiowych systemu *Thermax* opisanych w sprawozdaniu 228/B-2013, dla firmy:

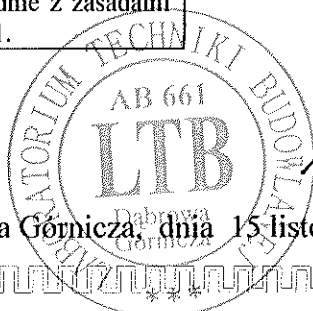
## SŁOWIŃSCY Sp. J.

ul. Wspólna 2  
62-400 Słupca

Wyniki badań		
Złożenie elementów	Wartość	
	$U_f$	$\Psi$
Ościeznica – skrzydło ruchome (poziom górny)	1,2	0,029
Próg – skrzydło ruchome	1,0	0,031
Ościeznica – skrzydło stałe (poziom górny)	0,97	0,031
Próg – skrzydło stałe	1,4	0,031
Ościeznica – skrzydło ruchome (lewy pion)	1,0	0,030
Ościeznica – skrzydło stałe (prawy pion)	0,97	0,030
Skrzydło - słupek	1,6	0,030
Szyba zespolona $U_g$ [W/m <sup>2</sup> K]	0,5 (4/18/4/18/4)	
$U_D$ [W/m <sup>2</sup> K] dla drzwi przesuwnych 4,0 m x 2,5 m	<b>0,69</b>	
Wyniki badań odnoszą się jedynie do badanej próbki i warunków badania. Deklarowanie parametrów dla innych obiektów należy prowadzić zgodnie z zasadami podanymi w normie PN-EN 14351-1+A1.		



Kierownik Jakości  
*Andrzej Żyła*  
mgr inż. Andrzej Żyła



Kierownik Techniczny  
*Bogdan Wójtowicz*  
mgr inż. Bogdan Wójtowicz

Dąbrowa Górnicza, dnia 15 listopada 2013 r.



Laboratorium Techniki Budowlanej  
Sp. z o.o.  
Dąbrowa Górnicza 41-306, ul. Łaski 83  
NIP 6292465943; KRS 0000447876  
Jednostka notyfikowana/Notified body 1827  
www.LTB.org.pl



AB 661

tel/fax: (+48) 32 26 4 079 kom: 608 50 66 32; 608 50 66 35; 604 97 62 07  
Bank Śląski S.A. o/Dąbrowa Górnicza nr 17 1050 1360 1000 0023 6773 9022

## Świadectwo Badań Wstępnych Typu do normy PN-EN 14351-1+A1

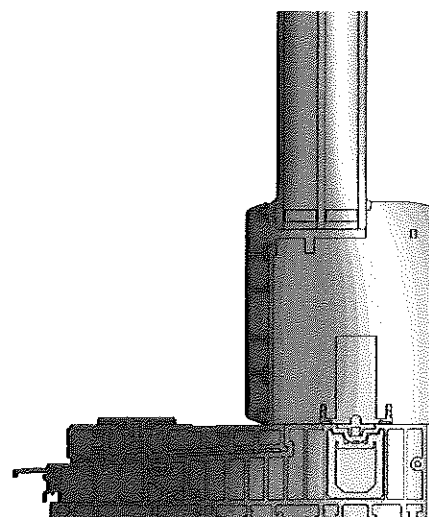
### Nr 228/B – 2013 – 2

Laboratorium Techniki Budowlanej przeprowadziło wg norm PN-EN ISO 10077-1:2007 i PN-EN ISO 10077-2:2012 obliczenia cieplne drzwi przesuwnych dwukwaterowych drewniano-aluminiowych systemu *Thermax* opisanych w sprawozdaniu 228/B-2013, dla firmy:

## SŁOWIŃSCY Sp. J.

ul. Wspólna 2  
62-400 Słupca

Wyniki badań		
Złożenie elementów	Wartość	
	$U_f$	$\Psi$
Ościeznica – skrzydło ruchome (poziom górny)	1,2	0,029
Próg – skrzydło ruchome	1,0	0,031
Ościeznica – skrzydło stałe (poziom górny)	0,97	0,031
Próg – skrzydło stałe	1,4	0,031
Ościeznica – skrzydło ruchome (lewy pion)	1,0	0,030
Ościeznica – skrzydło stałe (prawy pion)	0,97	0,030
Skrzydło - słupek	1,6	0,030
Szyba zespolona $U_g$ [W/m <sup>2</sup> K]	0,5 (4/18/4/18/4)	
$U_D$ [W/m <sup>2</sup> K] dla drzwi przesuwnych 6,0 m x 3,0 m	<b>0,65</b>	
Wyniki badań odnoszą się jedynie do badanej próbki i warunków badania. Deklarowanie parametrów dla innych obiektów należy prowadzić zgodnie z zasadami podanymi w normie PN-EN 14351-1+A1.		

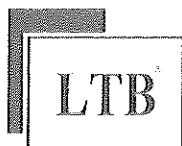


Kierownik Jakości  
*Andrzej Żyła*  
mgr inż. Andrzej Żyła



Kierownik Techniczny  
*Bogdan Wojtowiec*  
mgr inż. Bogdan Wojtowiec

Dąbrowa Górnicza, dnia 15 listopada 2013 r.



Laboratorium Techniki Budowlanej  
Sp. z o.o.  
Dąbrowa Górnicza 41-306, ul. Laski 83  
NIP 6292465943; KRS 0000447876  
Jednostka notyfikowana/Notified body 1827  
www.LTB.org.pl



AB 661

tel/fax: (+48) 32 26 4 079 kom: 608 50 66 32; 608 50 66 35; 604 97 62 07  
Bank Śląski S.A. o/Dąbrowa Górnicza nr 17 1050 1360 1000 0023 6773 9022

## Świadectwo Badań Wstępnych Typu do normy PN-EN 14351-1+A1

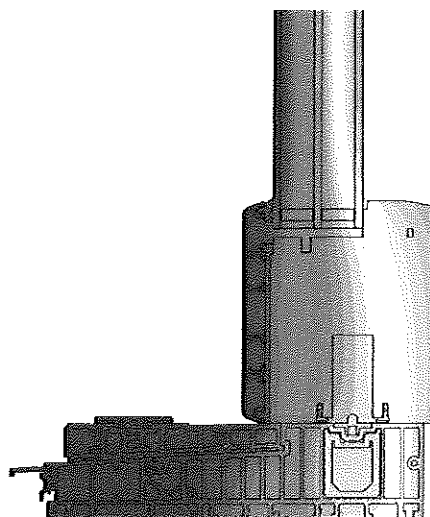
### Nr 228/B – 2013 – 3

Laboratorium Techniki Budowlanej przeprowadziło wg norm PN-EN ISO 10077-1:2007 i PN-EN ISO 10077-2:2012 obliczenia cieplne drzwi przesuwnych czterokwaterowych drewniano-aluminiowych systemu *Thermax* opisanych w sprawozdaniu 228/B-2013, dla firmy:

## SŁOWIŃSCY Sp. J.

ul. Wspólna 2  
62-400 Słupca

Wyniki badań		
Złożenie elementów	Wartość	
	$U_f$	$\Psi$
Ościeznica – skrzydło ruchome (poziom górny)	1,2	0,029
Próg – skrzydło ruchome	1,0	0,031
Ościeznica – skrzydło stałe (poziom górny)	0,97	0,031
Próg – skrzydło stałe	1,4	0,031
Skrzydło – skrzydło	1,1	0,030
Ościeznica – skrzydło stałe (pion)	0,97	0,030
Skrzydło - słupek	1,6	0,030
Szyba zespolona $U_g$ [W/m <sup>2</sup> K]	0,5 (4/18/4/18/4)	
$U_D$ [W/m <sup>2</sup> K] dla drzwi przesuwnych 8,0 m x 2,5 m	<b>0,70</b>	
Wyniki badań odnoszą się jedynie do badanej próbki i warunków badania. Deklarowanie parametrów dla innych obiektów należy prowadzić zgodnie z zasadami podanymi w normie PN-EN 14351-1+A1.		



Kierownik Jakości  
*Andrzej Żyła*  
mgr inż. Andrzej Żyła



Kierownik Techniczny  
*Bogdan Wojtowicz*  
mgr inż. Bogdan Wojtowicz

Dąbrowa Górnicza, dnia 15 listopada 2013 r.



Laboratorium Techniki Budowlanej  
Sp. z o.o.  
Dąbrowa Górnicza 41-306, ul. Laski 83  
NIP 6292465943; KRS 0000447876  
Jednostka notyfikowana/Notified body 1827  
www.LTB.org.pl



AB 661

tel/fax: (+48) 32 26 4 079 kom: 608 50 66 32; 608 50 66 35; 604 97 62 07  
Bank Śląski S.A. o/Dąbrowa Górnicza nr 17 1050 1360 1000 0023 6773 9022

## Świadectwo Badań Wstępnych Typu do normy PN-EN 14351-1+A1

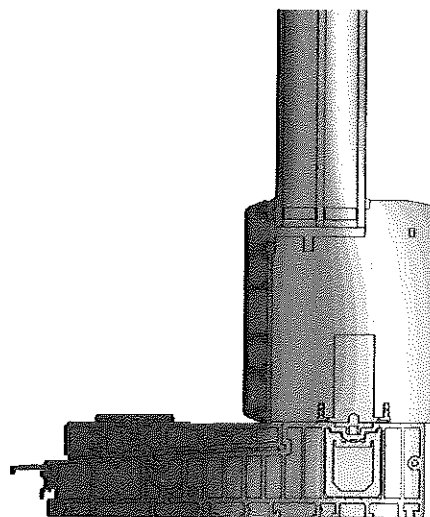
### Nr 228/B – 2013 – 4

Laboratorium Techniki Budowlanej przeprowadziło wg norm PN-EN ISO 10077-1:2007 i PN-EN ISO 10077-2:2012 obliczenia cieplne drzwi przesuwnych czterokwaterowych drewniano-aluminiowych systemu *Thermax* opisanych w sprawozdaniu 228/B-2013, dla firmy:

## SŁOWIŃSCY Sp. J.

ul. Wspólna 2  
62-400 Słupca

Wyniki badań		
Złożenie elementów	Wartość	
	$U_f$	$\Psi$
Ościeżnica – skrzydło ruchome (poziom górny)	1,2	0,029
Próg – skrzydło ruchome	1,0	0,031
Ościeżnica – skrzydło stałe (poziom górny)	0,97	0,031
Próg – skrzydło stałe	1,4	0,031
Skrzydło – skrzydło	1,1	0,030
Ościeżnica – skrzydło stałe (pion)	0,97	0,030
Skrzydło - słupek	1,6	0,030
Szyba zespolona $U_g$ [W/m <sup>2</sup> K]	0,5 (4/18/4/18/4)	
$U_D$ [W/m <sup>2</sup> K] dla drzwi przesuwnych 13,3 m x 3,0 m	<b>0,65</b>	
Wyniki badań odnoszą się jedynie do badanej próbki i warunków badania. Deklarowanie parametrów dla innych obiektów należy prowadzić zgodnie z zasadami podanymi w normie PN-EN 14351-1+A1.		



Kierownik Jakości

*Andrzej Żyła*  
mgr inż. Andrzej Żyła



Kierownik Techniczny

*Bogdan Wójtowicz*  
mgr inż. Bogdan Wójtowicz

Dąbrowa Górnicza, dnia 15 listopada 2013 r.