



Laboratorium Techniki Budowlanej  
Sp. z o.o.  
Dąbrowa Górnicza 41-306, ul. Laski 83  
NIP 6292465943; KRS 0000447876  
Jednostka notyfikowana/Notified body 1827  
www.LTB.org.pl



AB 661

tel/fax: (+48) 32 26 4 079 kom: 602 15 28 97; 608 50 66 35; 604 97 62 07  
Bank Śląski S.A. o/Dąbrowa Górnicza nr 17 1050 1360 1000 0023 6773 9022

## Świadectwo Badań Typu do normy PN-EN 14351-1+A2 Nr 535/B – 2017 – 1

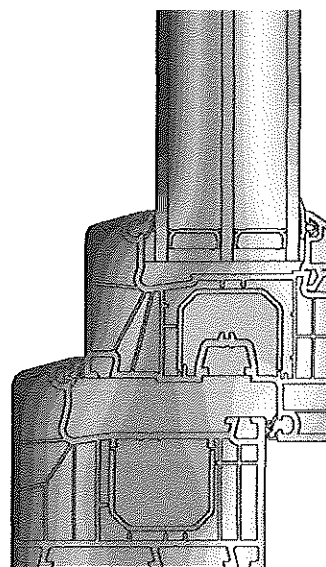
Laboratorium Techniki Budowlanej przeprowadziło wg norm PN-EN ISO 10077-1:2007 i PN-EN ISO 10077-2:2012 obliczenia cieplne okien PVC systemu

**IDEAL 7000**

opisanych w sprawozdaniu 535/B-2017, na zlecenie firmy:

**„SŁOWIŃSCY” Sp. J.**  
ul. Wspólna 2  
62-400 Słupca

Wyniki badań		
Złożenie elementów	$U_f$ [W/m <sup>2</sup> K]	$\Psi$ [W/mK]
Ościeżnica /skrzydło	1,2	0,038
IGU	0,5	
$U_w$ [W/m <sup>2</sup> K] dla okna 1,23 x 1,48 m	<b>0,82</b>	
Wyniki badań odnoszą się jedynie do badanej próbki i warunków badania. Deklarowanie parametrów dla innych obiektów należy prowadzić zgodnie z zasadami podanymi w normie PN-EN 14351-1+A2.		



Kierownik Jakości

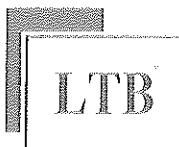
*M. Żyła*  
Maciej Żyła



Kierownik Techniczny

*Bogdan Wojtowitz*  
mgr inż. Bogdan Wojtowitz

Dąbrowa Górnicza, dnia 9 maja 2017 r.



Laboratorium Techniki Budowlanej  
Sp. z o.o.  
Dąbrowa Górnicza 41-306, ul. Łaski 83  
NIP 6292465943; KRS 0000447876  
Jednostka notyfikowana/Notified body 1827  
www.LTB.org.pl



tel/fax: (+48) 32 26 4 079 kom: 602 15 28 97; 608 50 66 35; 604 97 62 07  
Bank Śląski S.A. o/Dąbrowa Górnicza nr 17 1050 1360 1000 0023 6773 9022

AB 661

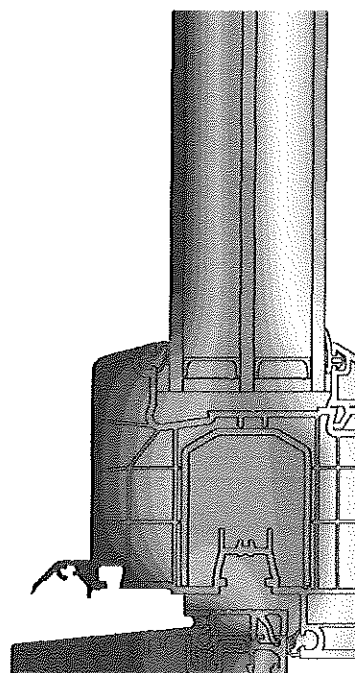
## Świadectwo Badań Typu do normy PN-EN 14351-1+A2 Nr 535/B – 2017 – 2

Laboratorium Techniki Budowlanej przeprowadziło wg norm PN-EN ISO 10077-1:2007 i PN-EN ISO 10077-2:2012 obliczenia cieplne drzwi PVC systemu  
**IDEAL 7000**

opisanych w sprawozdaniu 535/B-2017, na zlecenie firmy:

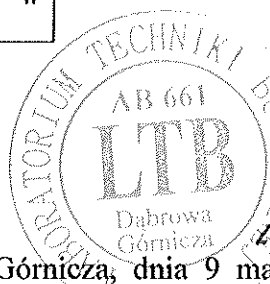
**„SŁOWIŃSCY” Sp. J.**  
ul. Wspólna 2  
62-400 Słupca

Wyniki badań		
Złożenie elementów	$U_f$ [W/m <sup>2</sup> K]	$\Psi$ [W/mK]
Ościeżnica /skrzydło	1,3	0,039
Skrzydło/słupek	1,3	0,039
Skrzydło/próg	1,8	0,038
IGU	0,5	
$U_w$ [W/m <sup>2</sup> K] dla drzwi 1,23 x 2,18 m	<b>1,0</b>	
Wyniki badań odnoszą się jedynie do badanej próbki i warunków badania. Deklarowanie parametrów dla innych obiektów należy prowadzić zgodnie z zasadami podanymi w normie PN-EN 14351-1+A2.		



Kierownik Jakości

*M. Żyła*  
Maciej Żyła



Kierownik Techniczny

*Bogdan Wójtowicz*  
mgr inż. Bogdan Wójtowicz

Dąbrowa Górnicza, dnia 9 maja 2017 r.